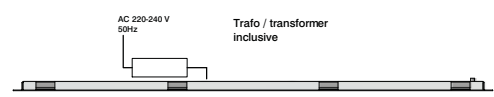
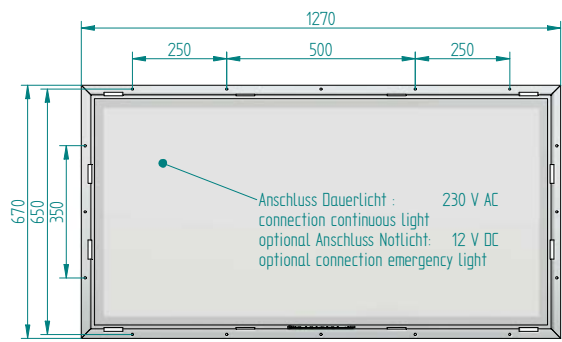
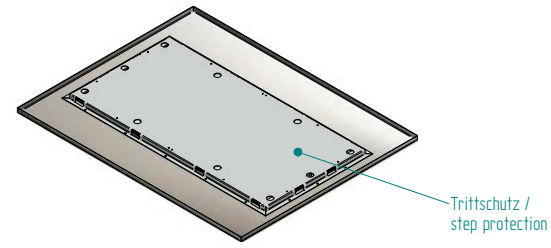
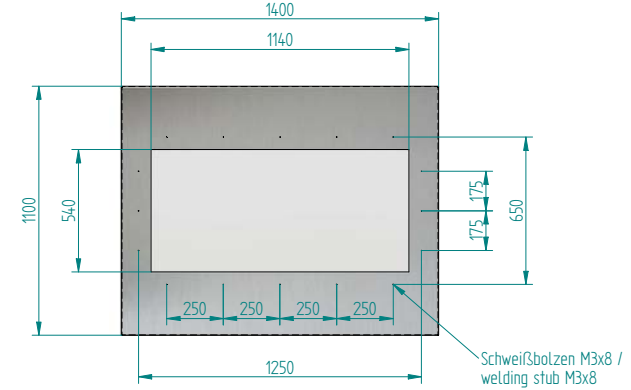


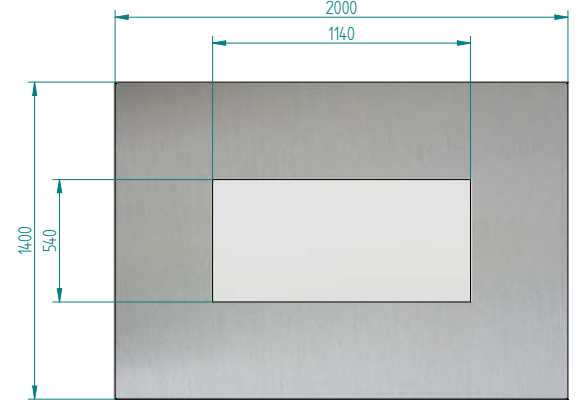
**Panel-LED 600x1200**  
Einbau flächenbündig / flush-mounted installation



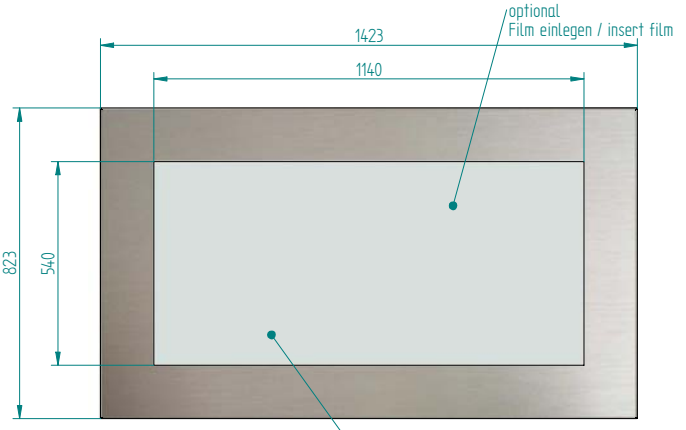
**Decke Aufzug Typ 2 / ceiling lift type 2**  
optional Befestigung / optional fixing



**Decke Aufzug Typ 3 / ceiling lift type 1**



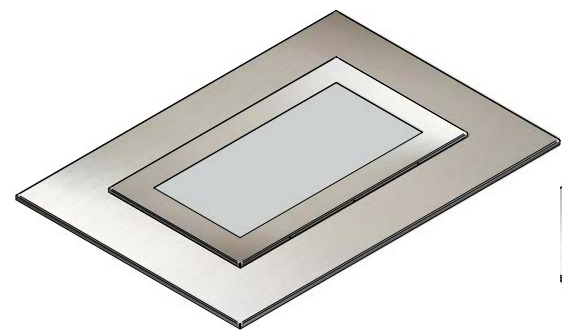
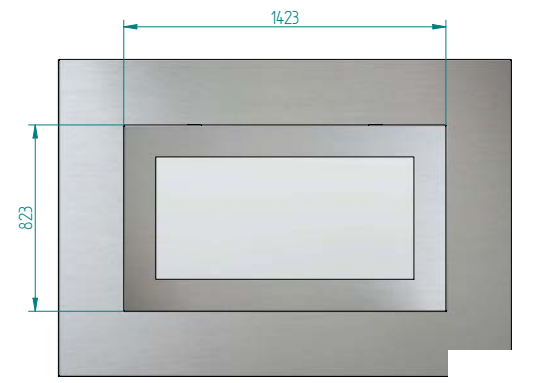
**Panel-LED 600x1200**  
Einbau mit Klappdecke / installation with hinged ceiling



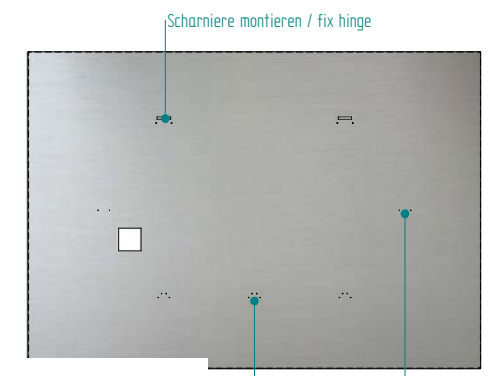
Anschluss Dauerlicht : 230 V AC  
connection continuous light  
optional Anschluss Notlicht: 12 V DC  
optional connection emergency light



**beliebige Decken zur Nachrüstung / any type of ceiling for retrofitting**



**optional Befestigung / optional fixing**



Produktname	Übersicht Panel LED Einbau
Produktcode	10147.2.01.00
Version	01
Gezeichnet	
Geprüft	
Freigegeben	
Entwickelt	
Technische Zeichnung	
Skizze	
3D-Modell	
2D-Zeichnung	
Druck	
Material	
Maßstab	
Blatt	
Blattzahl	
Gezeichnet	
Geprüft	
Freigegeben	
Entwickelt	
Technische Zeichnung	
Skizze	
3D-Modell	
2D-Zeichnung	
Druck	
Material	
Maßstab	
Blatt	
Blattzahl	

