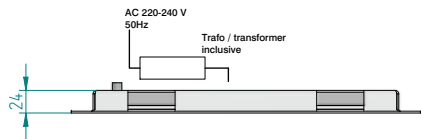
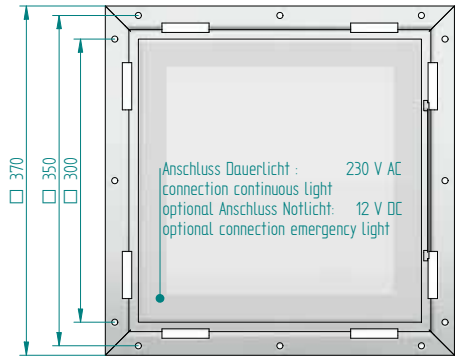
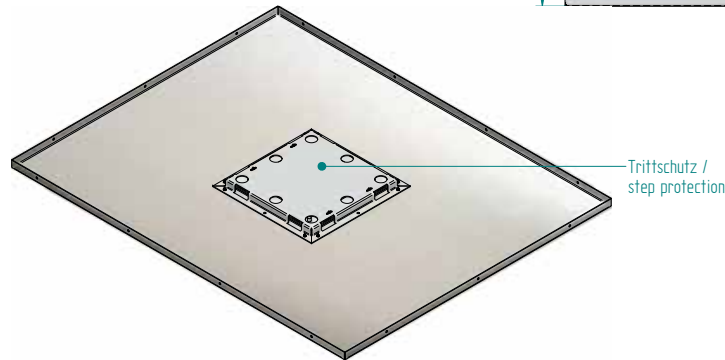
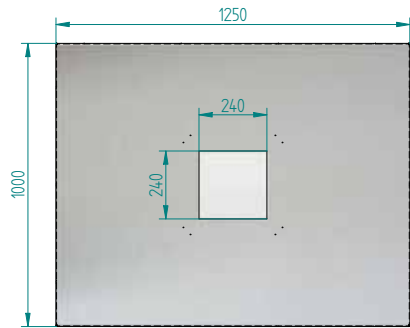


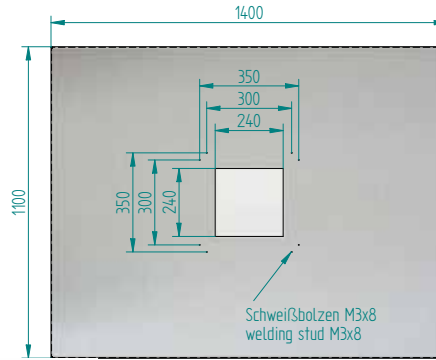
**Panel-LED 300x300**  
Einbau flächenbündig / flush mounted installation



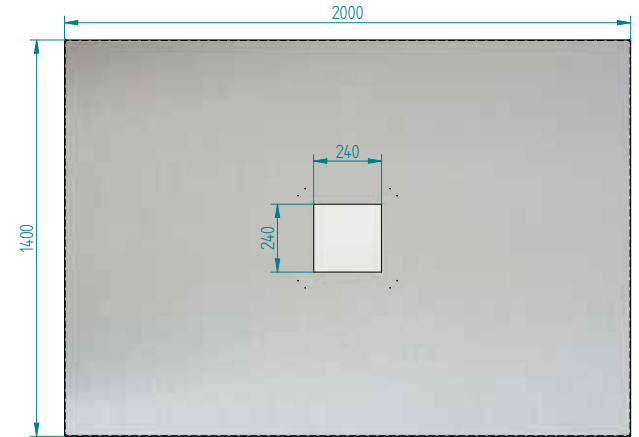
**Decke Aufzug Typ 1 / ceiling lift type 1**



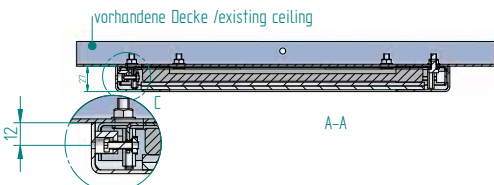
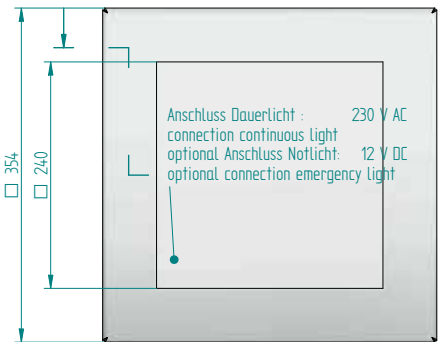
**Decke Aufzug Typ 2 / ceiling lift type 2**  
optionale Befestigung / optional fixing



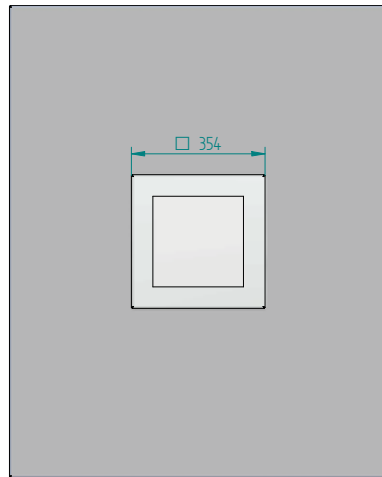
**Decke Aufzug Typ 3 / ceiling lift type 3**



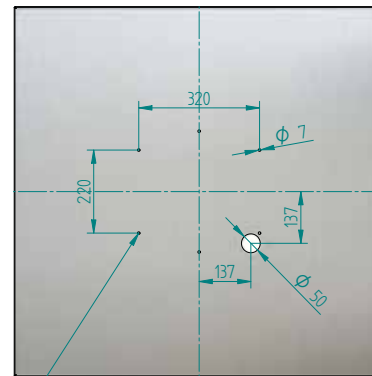
**Panel-LED 300x300**  
Einbau aufgesetzt / surface-mounted installation



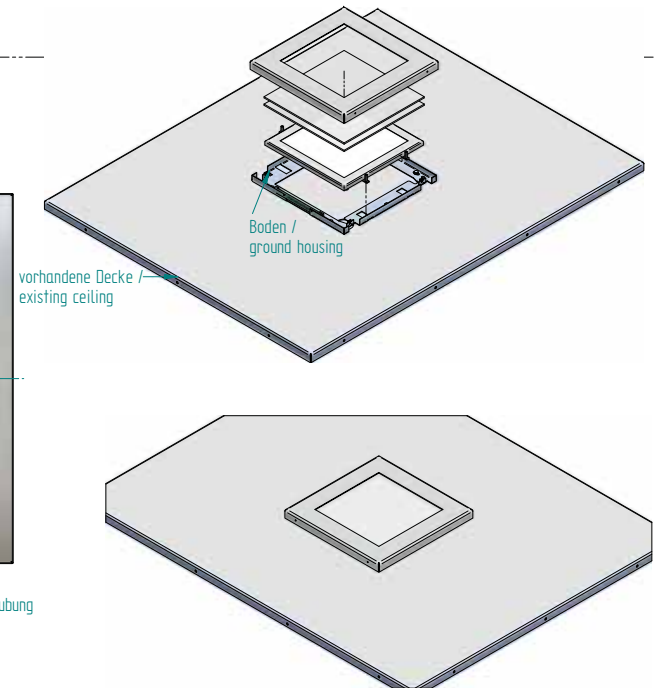
**beliebige Decken zur Nachrüstung / any type of ceiling for retrofitting**



**optionale Befestigung / optional fixing**

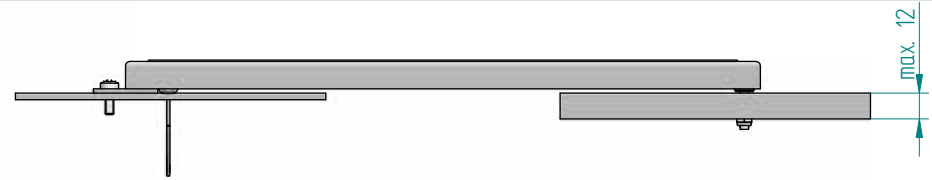
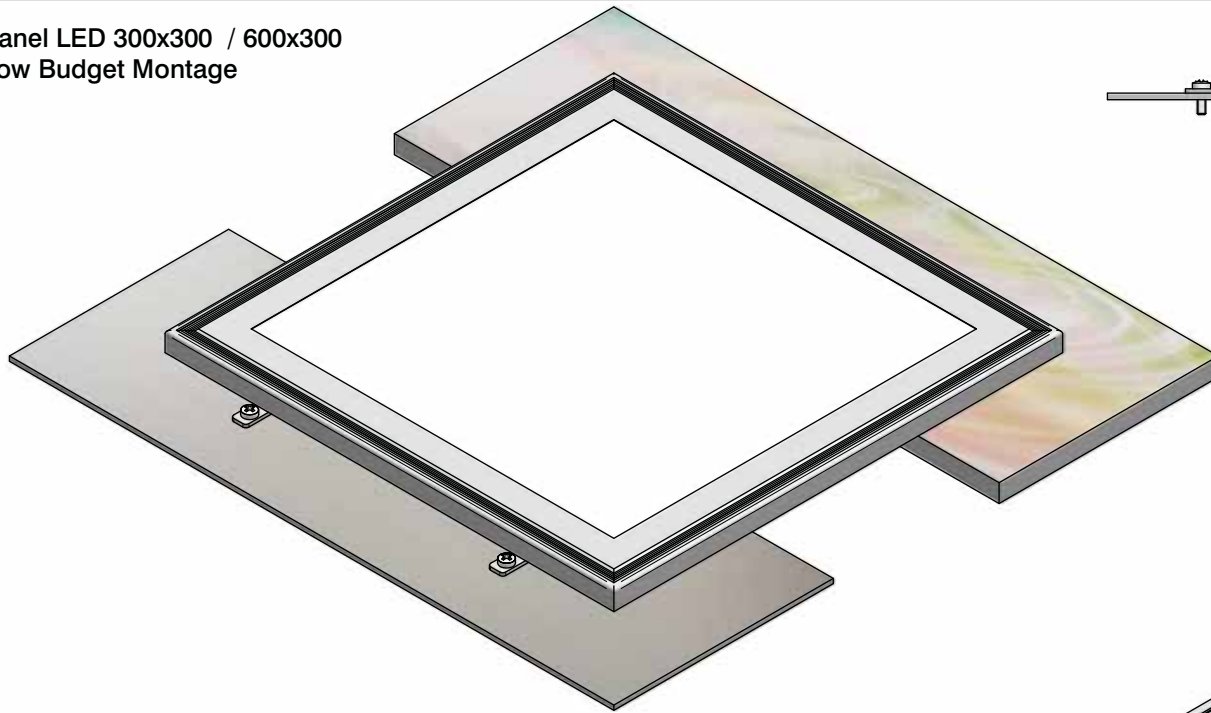


Boden auf Decke verschrauben,  
Gehäuse 354 aufsetzen und mit verdeckter Verschraubung  
festschrauben /  
ground housing screwed to ceiling,  
put on housing 354 and fix with concealed screwing



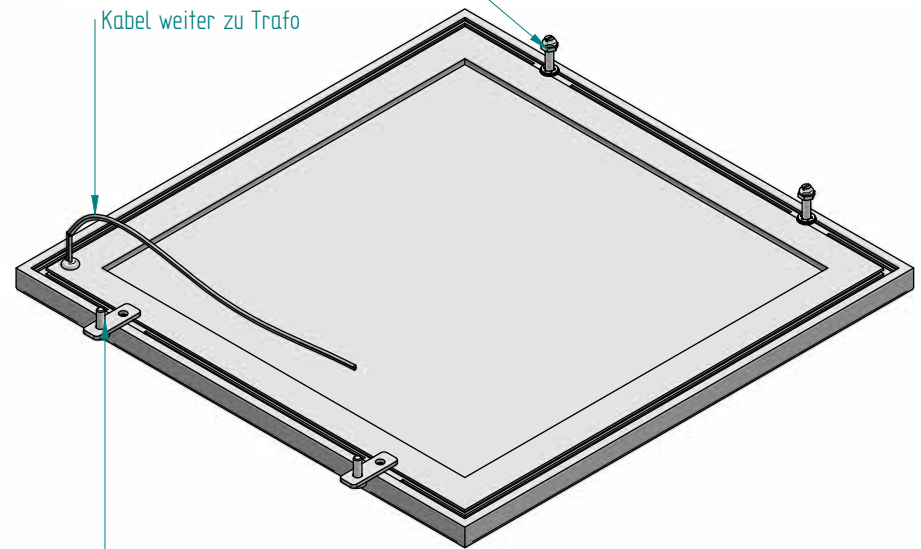
Proj. Nr.	10147.2.01.00	Übersicht Panel LED Einbau
Rev.	01	
Proj. Name	Panel-LED Einbau	
Proj. Nr.	10147.2.01.00	
Rev.	01	
Proj. Name	Panel-LED Einbau	
Proj. Nr.	10147.2.01.00	
Rev.	01	
Proj. Name	Panel-LED Einbau	

Panel LED 300x300 / 600x300  
Low Budget Montage

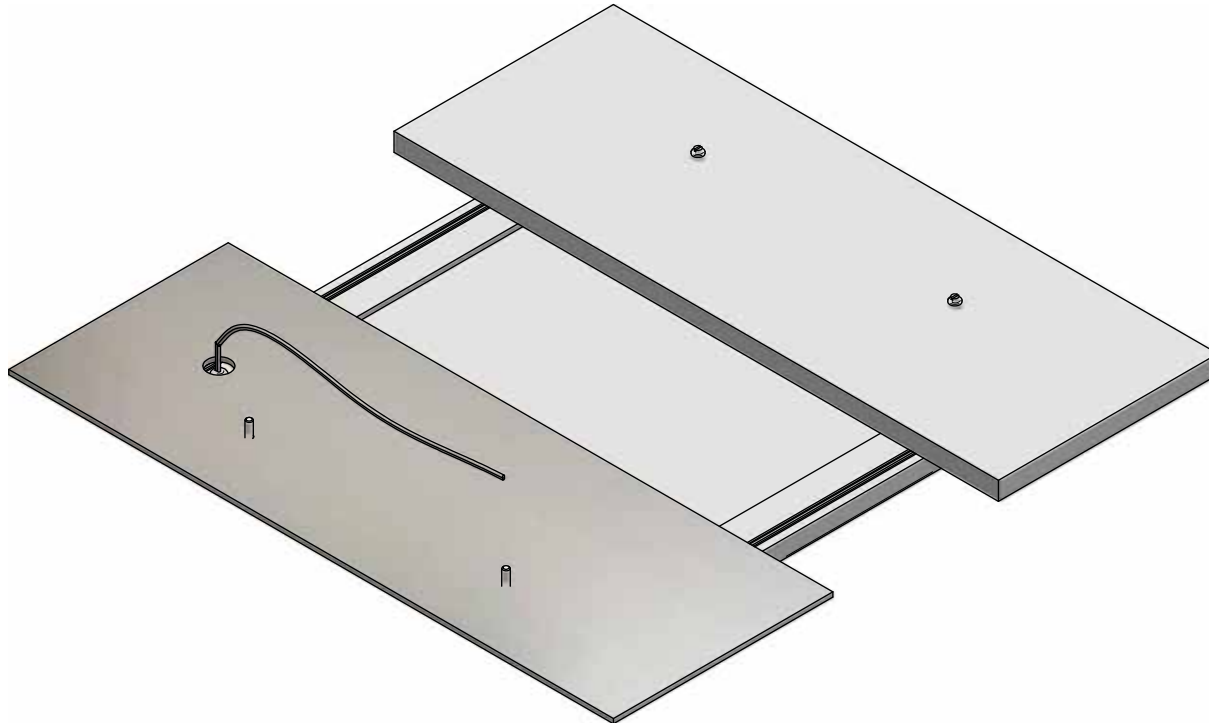


Gewindesttiff M4x25 DIN 551 Rss. 002041  
Scheibe 4,3 MS DIn 125 DIN 125 Rss. 000194  
Zahnscheibe M4 DIN 6797 Rss. 001973  
Sechskantmutter M4 DIN 985 selbstsichernd Rss. 001950

Kabel weiter zu Trafo

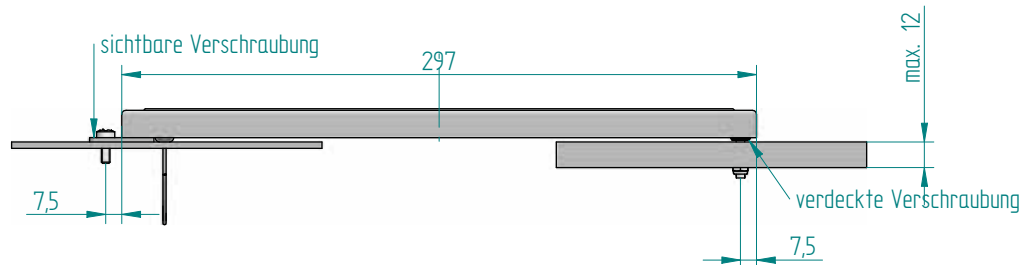
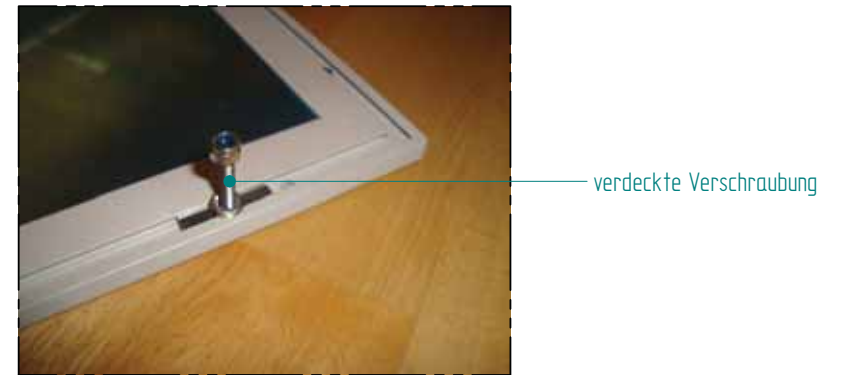
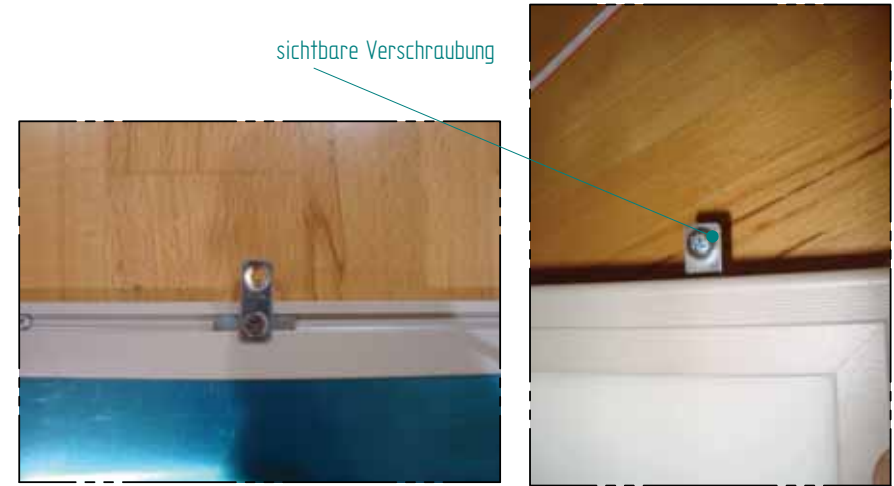
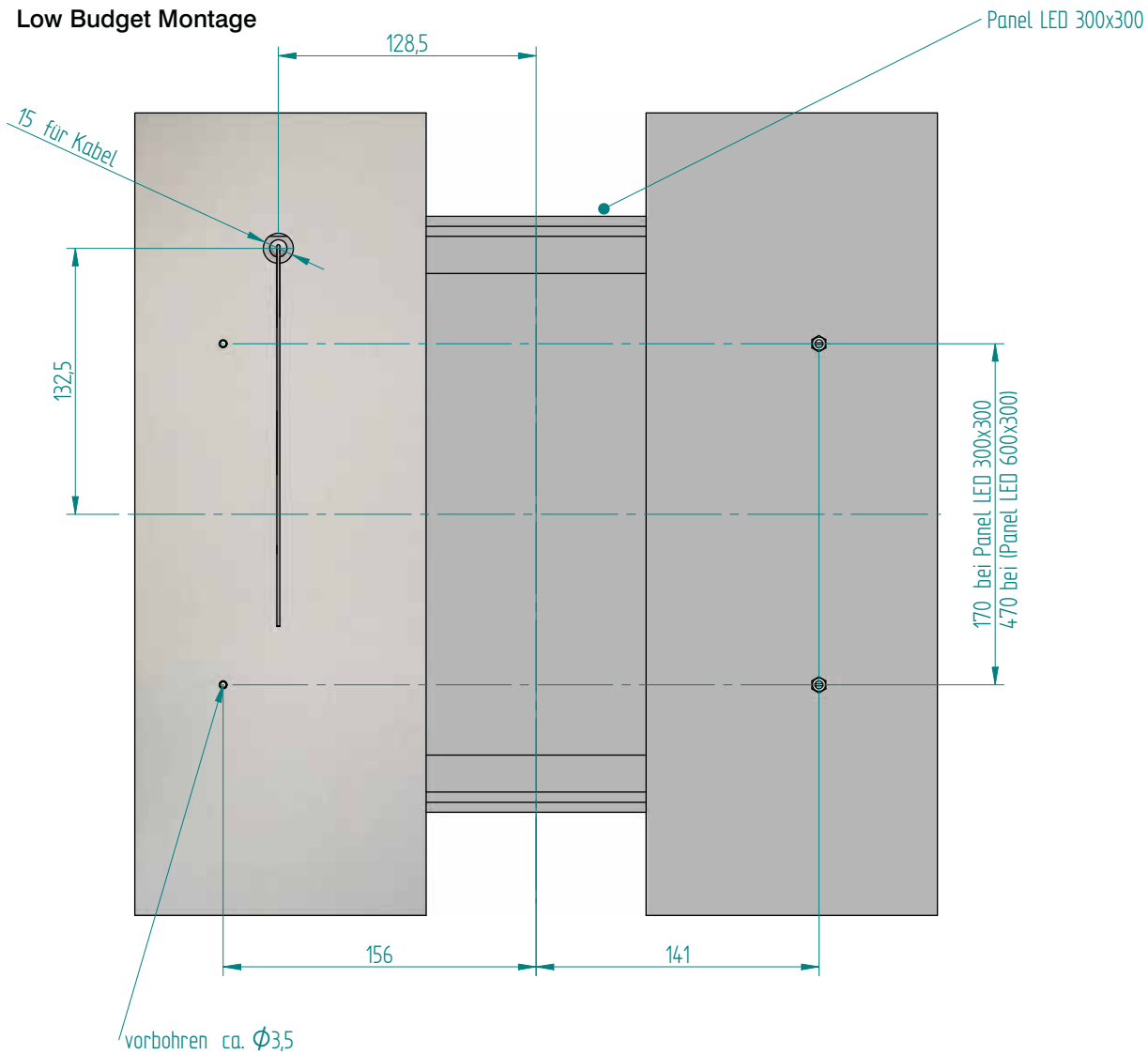


alternativ:  
Gewindefurchende Schraube M4x12  
DIN 7500  
Befestigungsplatte



min:					
:		zul. Abw. f. Maße ohne Toleranzang.		Abteilung Design	
				Maßstab Halbzeug/Werkstoff	
		Datum 06.11.12		Name Scholz	
		Bearb.		Benennung <b>Low Budget Montage</b>	
		gepr.		illunova Panel LED 300x300, 600x300	
		CAD \ 10147/2/01		Zeichnungs-Nr. <b>10147.2.01.20</b>	
		SCHAEFER		SCHAEFER GmbH Winterlinger Straße 4 72488 Sigmaringen Germany	
Änd.		Name		Ers.f.	
		Schutzvermerk nach DIN ISO 16016 beachten!		Ers.d.	
				Bl. Bl.	

**Panel LED 300x300 / 600x300**  
**Low Budget Montage**



Liefertermin: Stück		zul. Abw. f. Maße ohne Toleranzang.		Abteilung Design		Maßstab	
Komm.Nr.:		Bearb. 06.11.12		Name Scholz		Halzeug/Werkstoff	
KUNDE:		gepr. 10147/2/01		Datum 06.11.12		Benennung	
		CAD \		SCHAEFER		<b>Low Budget Montage</b> illunova Panel LED 300x300, 600x300	
		SCHAEFER GmbH Winterlinger Straße 4 72488 Sigmaringen Germany		Zeichnungs-Nr. <b>10147.2.01.20</b>		Blatt 81	
Änd.		Name		Schutzvermerk nach DIN ISO 16016 beachten!		Ers.f. Ers.d.	